



FRANGISOLE

SP80C



A CORDINO

SP90Z



A CORDINO

FRANGISOLE A CORDINI



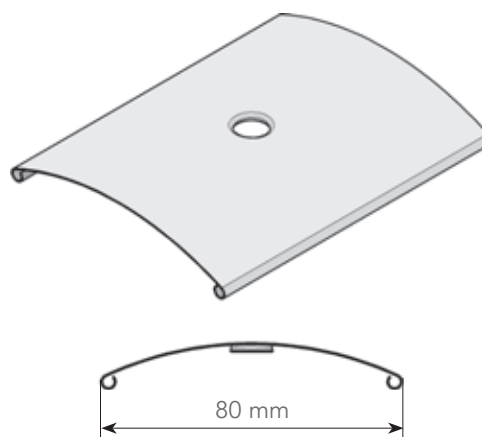
Frangisole impacchettabile a cordini:

- profilate a C con sezione 80 mm
- profilate a Z con sezione 90 mm

Caratteristiche del prodotto:

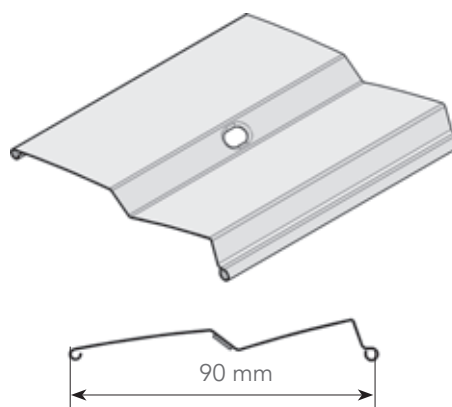
- Possibilità di regolare la luce e l'ingresso d'aria con posizioni lamelle da 0 a 90°.
- Ottimo oscuramento a frangisole completamente chiuso.
- Risparmio energetico grazie all'utilizzo ottimale della luce diurna ed alla protezione dal calore.
- Modalità di discesa a 0 gradi.





SP80C

Frangisole ad uso esterno costituito da lama in lega di alluminio preverniciata spessore 0,45 mm.



SP90Z

Frangisole ad uso esterno costituito da lama in lega di alluminio preverniciata spessore 0,45 mm.

DATI TECNICI

DATI TECNICI	Larghezza mm		Altezza mm	Area max m ²		Peso frangisole a m ²	Oscuramento
	min	max	max	manovella	motore		
FRANGISOLE							
SP80C	600	6000	4000	8	24	Kg. 3,47	75%
SP90Z	600	6000	4000	8	24	Kg. 3,53	90%

TIPO FRANGISOLE	Larghezza finita frangisole con relative classi di resistenza al vento									
FRANGISOLE A CORDINA	1300	1500	2000	2400	3000	4000	4500	5000	5500	
SP80C	6	6	6	6	4	4	3	2	1	
SP90Z	6	6	6	6	4	4	3	2	1	

Classe resistenza al vento EN 13659		
Classe di resistenza al vento	Pressione di controllo nominale p (N/m ²)	Pressione di controllo sicurezza 1,5 p (N/m ²)
0	<50	<75
1	50	75
2	70	100
3	100	150
4	170	250
5	270	400
6	400	600

SP80C - SP90Z Argento 04	vetrata di	g tot	classe	g tot 45°	classe
	B	0,07	4	0,137	3
SP80C - SP90Z Grigio	vetrata di	g tot	classe	g tot	classe
	B	0,095	4	0,172	2
SP80C - SP90Z Nero	vetrata di	g tot	classe	g tot	classe
	B	0,147	3	0,246	2

CLASSI	0	1	2	3	4
gtot	gtot > 0,5	0,35 < gtot < 0,5	0,15 < gtot < 0,35	0,10 < gtot < 0,15	gtot < 0,10
effetto	molto scarso	minimo	moderato	buono	ottimo

ALTEZZE DI IMPACCHETTAMENTO

TIPO FRANGISOLE	Montaggio in luce - altezze di impacchettamento - misure in mm									
altezza luce	600	800	1000	1200	1400	1600	1800	2000	2200	
SP 80C	140	155	165	180	190	205	215	230	240	
SP 90Z	135	145	160	170	180	190	205	215	225	
altezza luce	2400	2600	2800	3000	3200	3400	3600	3800	4000	
SP 80C	255	265	280	295	305	320	335	345	320	
SP 90Z	235	250	260	270	280	295	305	315	325	

- **Montaggio con motore:** valore in tabella + 20 mm per ingombro motore
- **Montaggio nel monoblocco:** misura luce + altezza impacchettamento
Esempio: SP80C con motore **altezza luce 1000 mm:** altezza pacchetto 165 mm
h finita frangisole 1000+165 = 1165 (fascia h 1200 in tabella)
h impacchettamento finita = 180 + 20 = 200 mm
- **Montaggio in luce:**
Esempio: SP80C con motore **altezza luce 1000 mm**
h impacchettamento reale = 165 + 20 = 185mm

RILIEVO MISURE LUCE

- **Larghezza:**

misura **da muro a muro**, effettuare tre misurazioni e mantenere la misura inferiore, nel caso in cui le pareti non siano perfettamente perpendicolari.

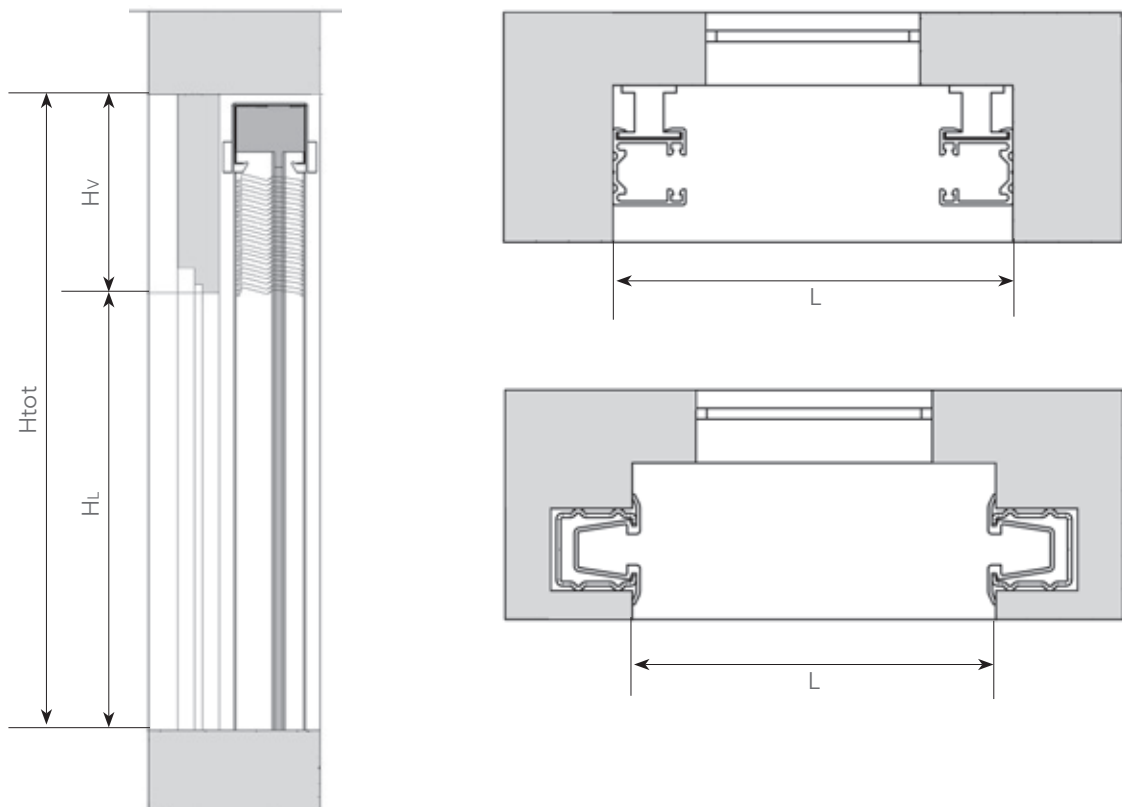
- **Altezza:**

fornire H_{tot} = ingombro massimo possibile del frangisole dato da
 HL = altezza luce + HV = altezza veletta

- **Spessore:**

considerare come spessore standard del cassonetto 140 mm o misure superiori su richieste particolari;
indicare altezza massima del cassonetto realizzabile.

Posizione motore (vista da dentro) standard posizionato a destra.

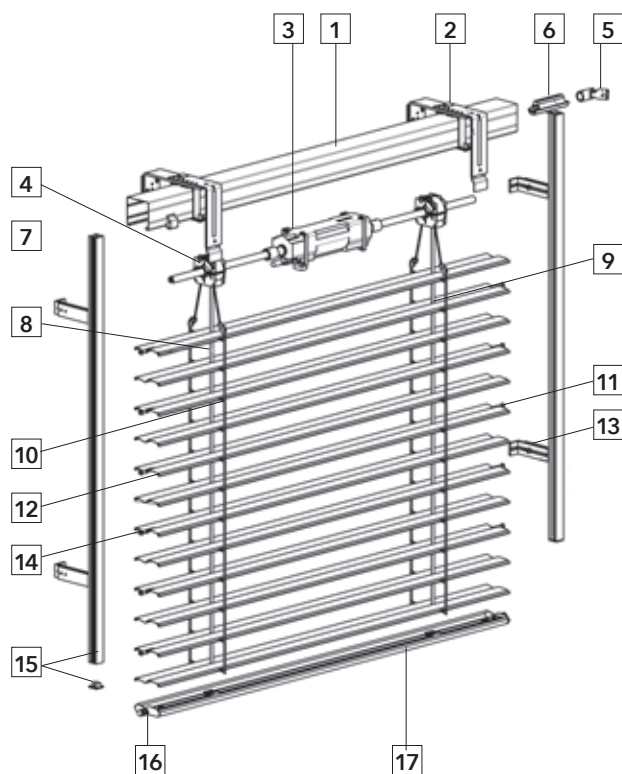


FRANGISOLE

MANOVRA A MOTORE

Descrizione componenti dell'assieme

- 1 Supporto cassonetto acciaio zincato Fe 56*58 (possibile verniciatura)
- 2 Supporto fissaggio cassonetto
- 3 Motore a 230V – 50 wHz con diverse coppie e portate
- 4 Variatore con cuscinetto e relativo fissaggio cordini
- 5 Barra connessione esterna
- 6 Barra connessione in cima alla guida
- 7 Albero in alluminio – diametro 14 mm
- 8 Corda in texband larghezza 6 mm passante foro 7mm
- 9 Graffa in acciaio inox
- 10 Scaletta di orientamento
- 11 Inserto-perno per guida in zama, fissato in modo alternato tra le stecche (standard argento o plastica nera)
- 12 Guarnizione antirumore in plastica sulle stecche
- 13 Staffa fissaggio a muro
- 14 Inserto guida in zama
- 15 Guida in alluminio estruso verniciata RAL e tappo terminale guida
- 16 Tappo terminale
- 17 Terminale in alluminio estruso verniciato RAL in abbinamento lamelle – 80*16mm

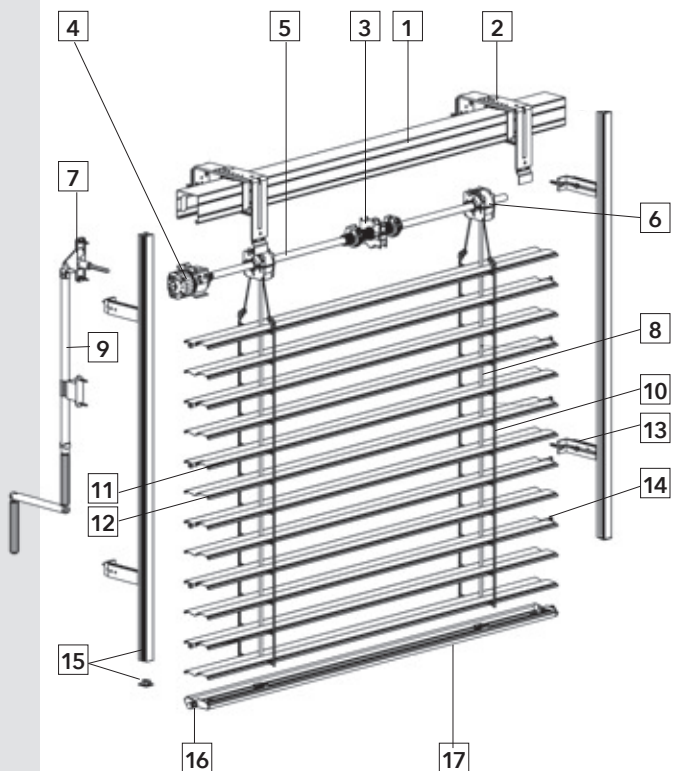


N. staffe fissaggio a muro	
Altezza frangisole	N. staffe
da 0 a 1600 mm	2
da 1600 a 2300 mm	3
da 2300 a 3000 mm	4
da 3000 a 4000 mm	5

MANOVRA AD ASTA

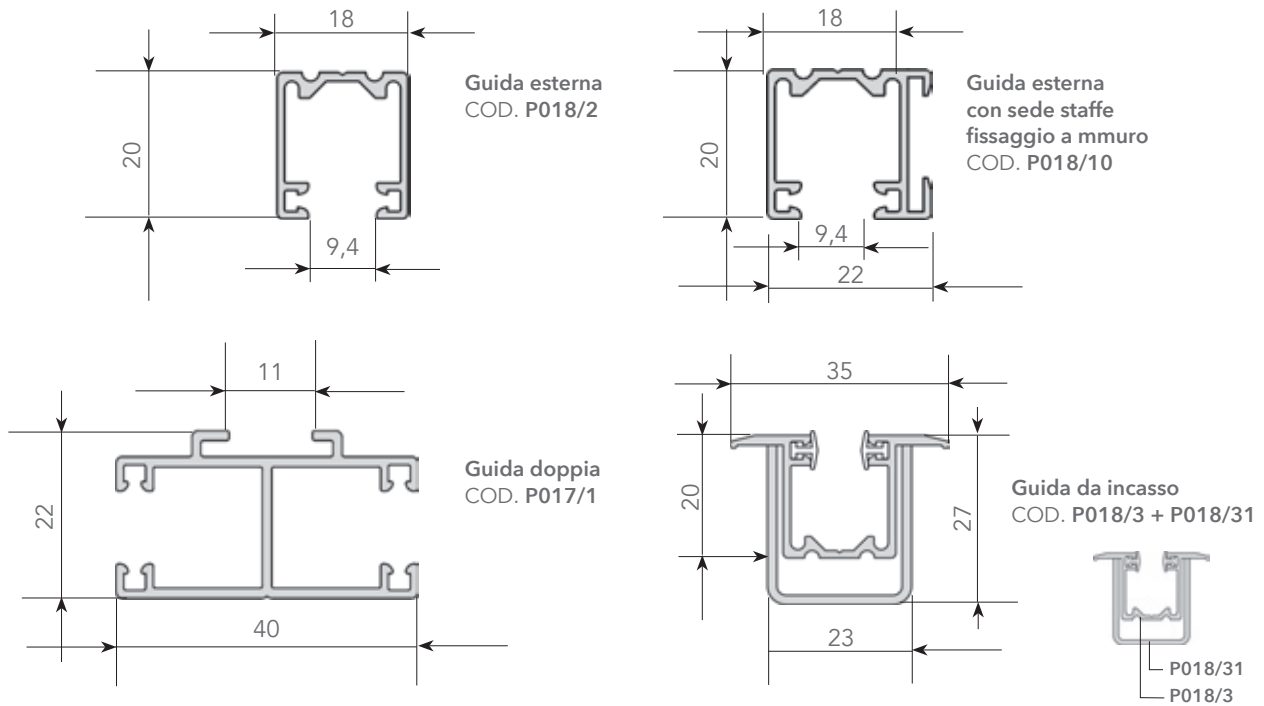
Descrizione componenti dell'assieme

- 1 Supporto cassonetto acciaio zincato Fe 56*58 (possibile verniciatura)
- 2 Supporto fissaggio cassonetto
- 3 Fine corsa
- 4 Arganello per asta di manovra
- 5 Albero in alluminio – diametro 14 mm
- 6 Variatore con cuscinetto e relativo fissaggio cordini
- 7 Snodo 45°
- 8 Corda in texband larghezza 6mm passante foro 7 mm
- 9 Asta di manovra
- 10 Scaletta di orientamento
- 11 Inserto per guida in zama, fissato in modo alternato tra le stecche
- 12 Guarnizione antirumore in plastica sulle stecche
- 13 Staffa fissaggio a muro
- 14 Inserto guida in zama
- 15 Guida in alluminio estruso verniciata RAL e tappo terminale guida
- 16 Tappo terminale
- 17 Terminale in alluminio estruso verniciato RAL in abbinamento lamelle – 80*16 mm



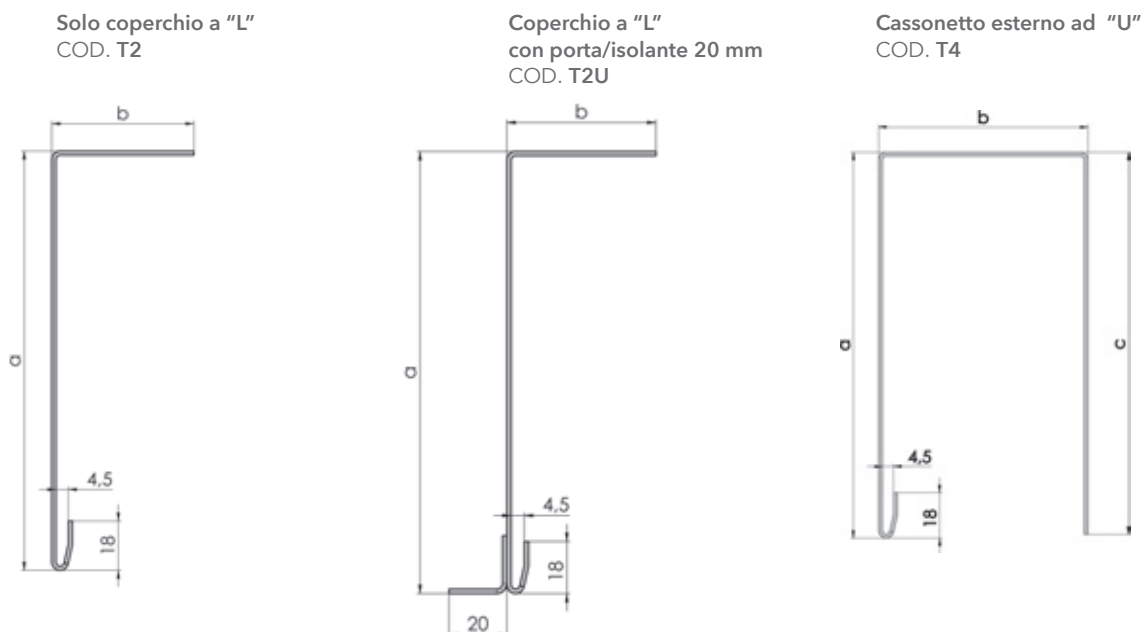
GUIDE

Principali guide di riferimento: in alluminio estruso complete di guarnizione anti rumore



CASSONETTI

Cassonetti in alluminio preverniciato con spessori: 1,5 mm per misure fino a 2,5 m
2 mm per misure superiore ai 2,5 m

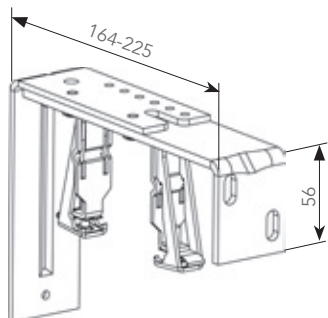


a = in base altezza impacchettamento e spazio disponibile — b = standard 140 mm — c = di solito come "a".

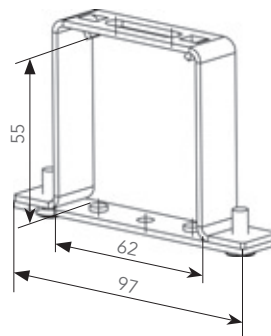
N. supporti fissaggio cassonetto	
Larghezza frangisole	N. supporti
da 0 a 1700 mm	2
da 1700 a 2600 mm	3
da 2600 a 3500 mm	4
da 3500 a 6000 mm	5

SUPPORTI CASSONETTI

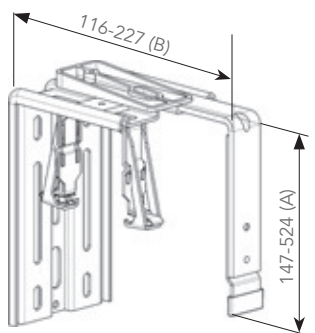
Supporto per il fissaggio del cassonetto al muro.



FISSAGGIO A SOFFITTO
COD. P009/2



FISSAGGIO A SOFFITTO
(monoblocco)
COD. P002

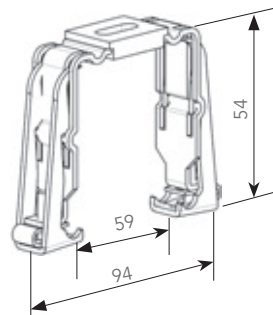


FISSAGGIO FRONTALE

COD. KBT4/1
(B = mm 116-169)

COD. KBT4/2
(B = mm 170-227)

Quota A fissa:
A = mm 147-524



FISSAGGIO A SOFFITTO
CON CLIK
(monoblocco)
COD. P002/3

MOTORE

- **Sistema cablato - finecorsa meccanico:** il comando è collegato al motore tramite **cavi elettrici** che trasmettono i comandi al motore. L'unità di comando (pulsante a parete) è posizionata in prossimità del motore.
- **Sistema radio rts:** i comandi sono trasmessi tramite **onde radio** con un telecomando, non ci sono cavi elettrici tra il motore ed il comando è possibile quindi comandare il frangisole nel raggio di 20 metri, anche attraverso una parete. L'installazione è più rapida, evita di intaccare le pareti (un sistema cablato può essere sempre trasformato in uno radio).
- **Sistema lo-homecontrol®:** tecnologia **wireless** commercializzata dai principali marchi di automatismi residenziali che permette di governare schermature solari, porte da garage, finestre per tetti, riscaldamento, serrature. Sotto un unico telecomando o tramite app in quanto ogni componente **lo-homecontrol®** parla la medesima «lingua».

RADIO RTS

- Marca motore:
Somfy
- Portata:
in base dimensione frangisole

IO-HOMECONTROL®

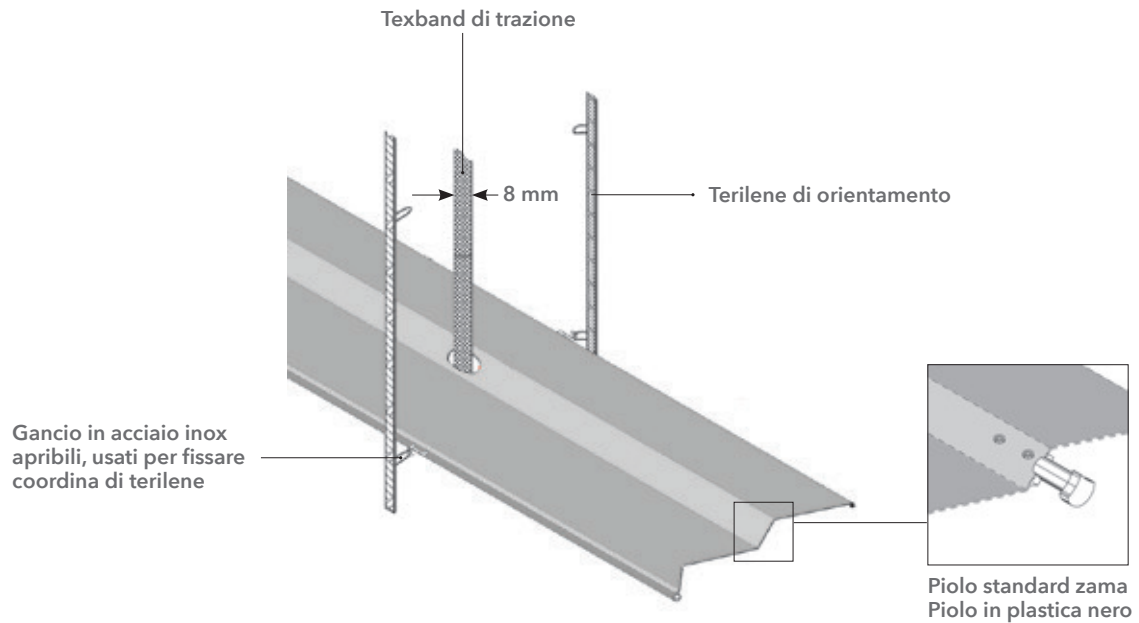
- Marca motore:
Somfy
- Portata:
in base dimensione frangisole

CABLATO

- Marca motore:
Somfy-Geiger
- Portata:
in base dimensione frangisole

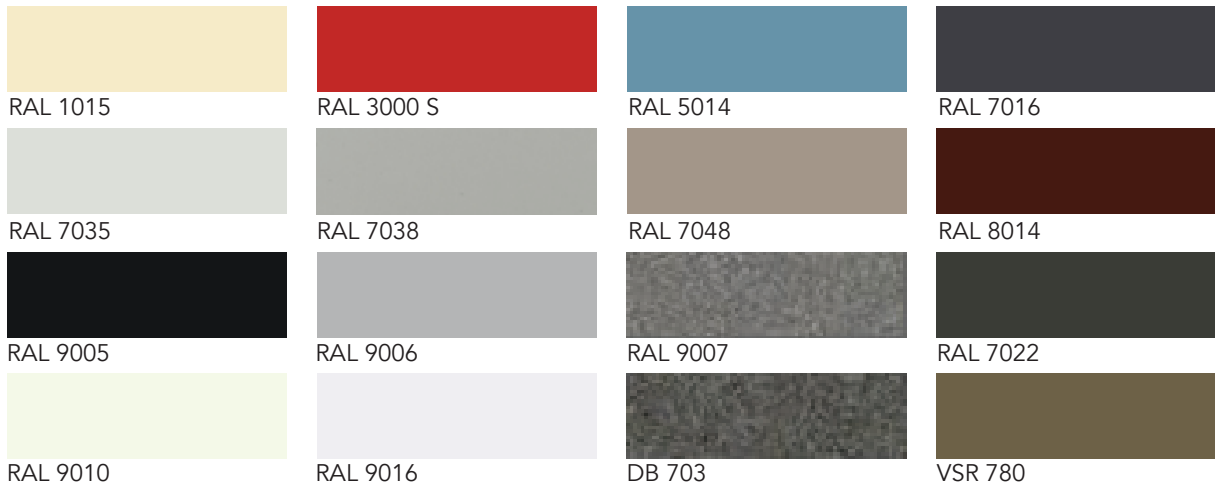
Momento torcente consigliato (Nm) in base alla dimensione del frangisole										
altezza mm / larghezza mm	400	1800	2400	3000	3600	4200	4800	5400	6600	7200
1000	3	3	3	3	3	3	3	3	3	3
2000	3	3	3	3	6	6	6	6	6	10
3000	3	3	6	6	6	6	10	10	10	20
4000	3	6	6	10	10	10	10	20	20	20

DETTAGLI COMPONENTI



COLORI DISPONIBILI

Standard



Con maggiorazione prezzo

